



Motor



DIESEL CUMMINS
ISF3.8s3141

Dirección



Dirección
hidráulica

Transmisión



6GS42
6 adelante
1 reversa

Frenos



Frenos de aire,
doble circuito,
tambor 4 ruedas

PBV



10,000 kgs
(22,000 lbs)



Información General

POTENCIA	152 HP / 2,600 rpm Torque: 500 Nm / 1,200 -2,200 rpm
CAPACIDAD DE TANQUE	150 lts (39 gal)
CARGA ÚTIL	6 Ton / 120 Quintales
NEUMÁTICOS	Delanteros 215/75R17.5 Traseros 215/75R17.5
VELOCIDAD	96 km/h
SUSPENSIÓN DELANTERA	Suspensión rígida tipo hojas de resorte (ballestas)
SUSPENSIÓN TRASERA	Suspensión rígida tipo hojas de resorte (ballestas)
EMBRAGUE	Monodisco Seco de \varnothing 350 mm

Equipo Estándar

CIERRE CENTRAL	✓
VIDRIOS ELÉCTRICOS	✓
ESPEJOS PANORÁMICOS EN AMBOS LADOS	✓
RADIO USB	✓
DIRECCIÓN HIDRÁULICA	✓
FRENO DE ESCAPE	✓
GARANTÍA 3 AÑOS Ó 100,000 KMS	✓



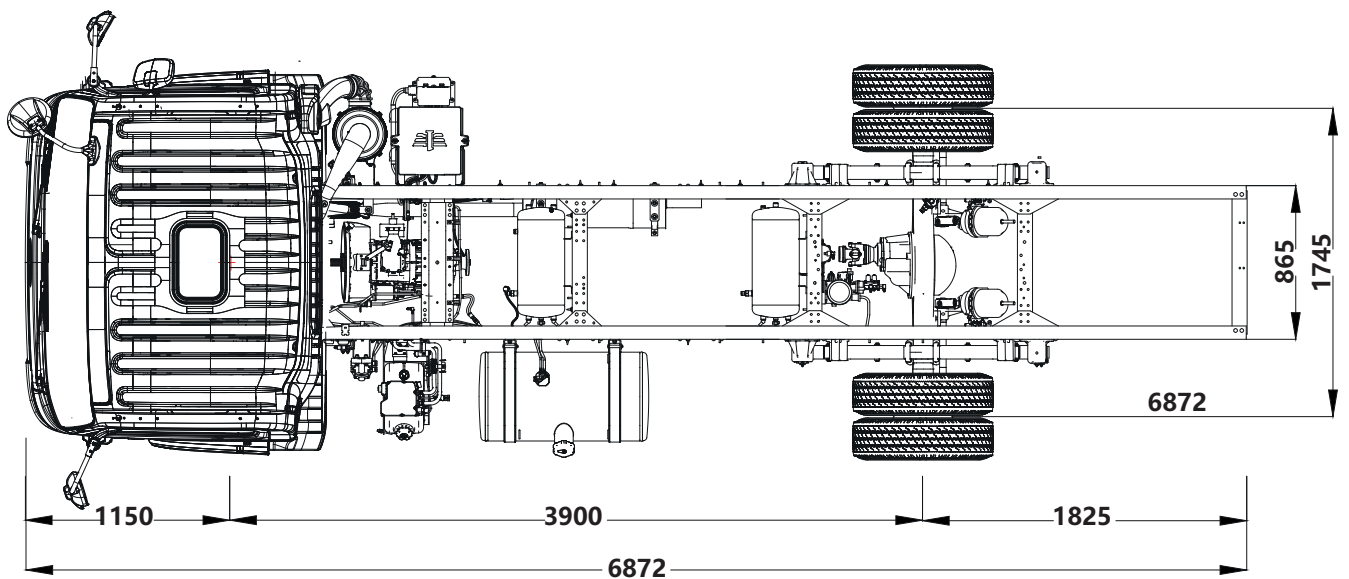
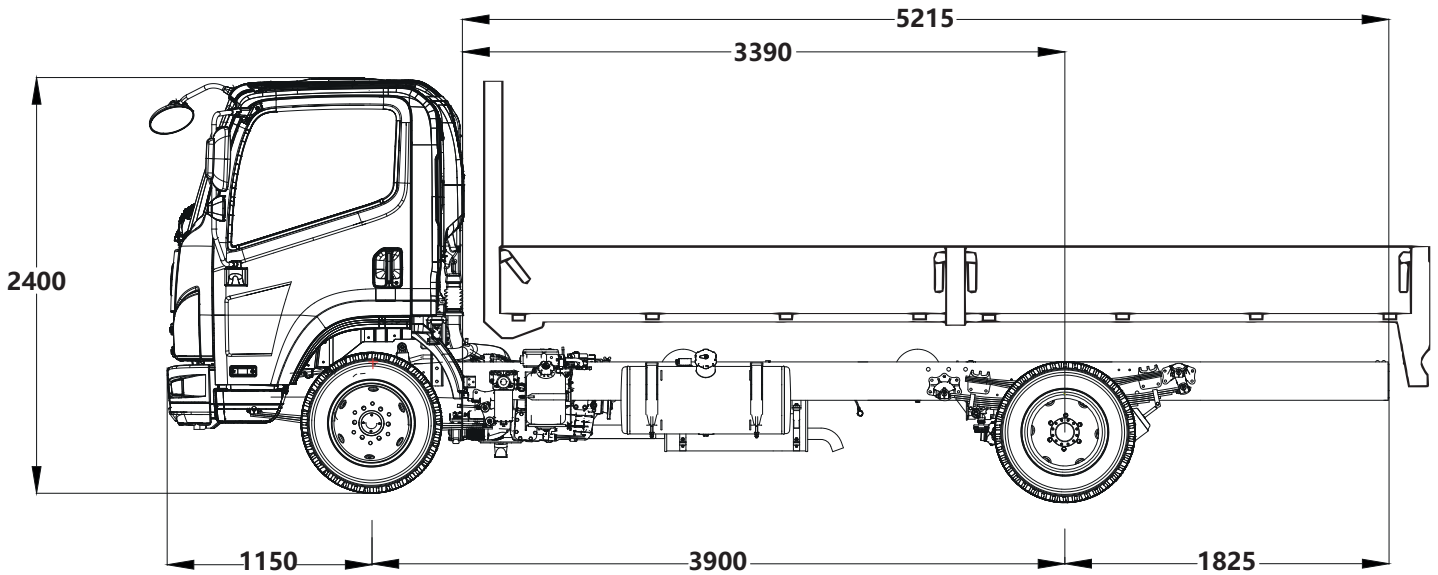
FAW TRUCKS

TIGER VH 6 T

HN CAMIONES

Dimensiones

DISTANCIA ENTRE EJES	LARGO DE CHASIS CARROZABLE	ANCHO DE CHASIS	ALTO TOTAL Sin deflector	ANCHO TOTAL	LARGO TOTAL	CARROCERÍA
3,900 mm	5,215 mm	865 mm	2,470 mm	2,420 mm	6,835 mm	17 ft



contacto@hncamiones.com

Tegucigalpa: Anillo Periférico, Col. La Cañada, contiguo a Texaco
San Pedro Sula: Blvd. del Sur, contiguo a Corporación Flores
La Ceiba: Av. San Isidro, contiguo a Maxi Despensa, frente a Fercó Cerámica